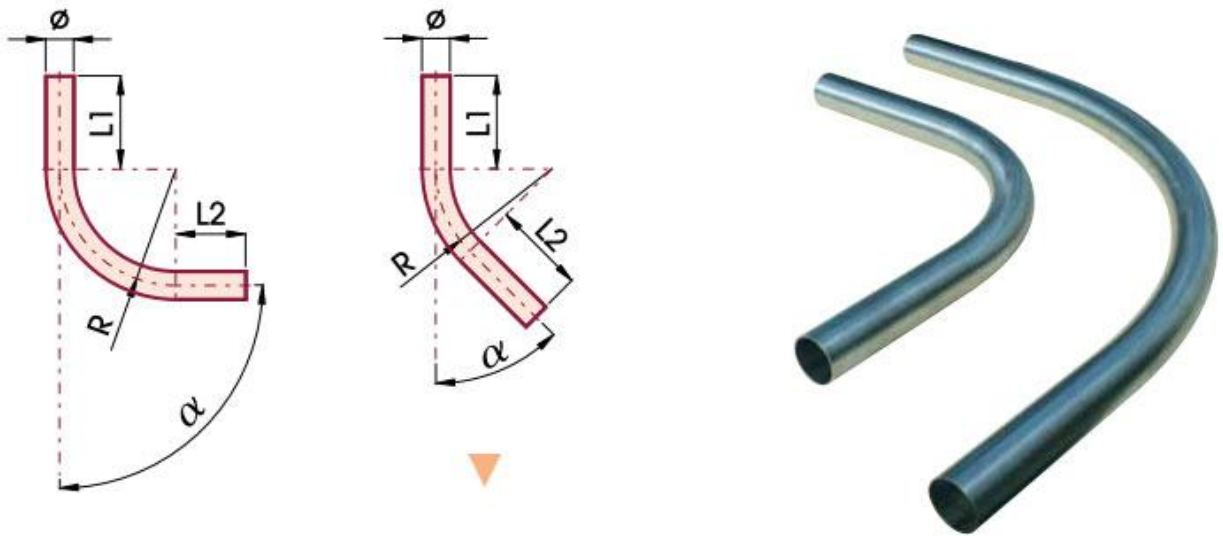


Отвод пневмопровода



02 BCBI		90		150		250		300		380		500		800		1000	
Tube Pipe	R	45°		90°		45°		90°		45°		90°		45°		90°	
	α	100	200	100	200	100	200	100	200	100	200	100	200	100	200	100	200
L1 = L2		100	200	100	200	100	200	100	200	100	200	100	200	100	200	100	200
ø 38,1x1,5																	
ø 40x1,5																	
ø 45x1,5																	
ø 50x1,5																	
ø 60,3x1,5																	
ø 63,5x1,5																	
ø 65x1,5																	
ø 70x2																	
ø 76,1x2																	
ø 80x2																	
ø 84x2																	
ø 88,9x2																	
ø 101,6x2																	
ø 104x2																	
ø 108x2																	
ø 114,3x2																	

 Disponible - Available