



Муфты EURAC M

Пневмотранспортировка (слабая концентрация легких частиц) в вакуумных или нагнетательных системах

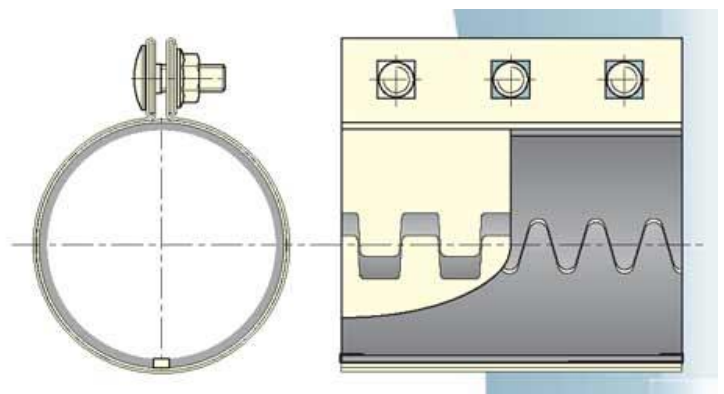
Спецификация стандартных муфт:

- Наружный слой из нержавеющей стали 430
- Внутреннее покрытие из нержавеющей стали 430
- уплотнение SBR черного цвета -30 °C/+80 °C
- Оцинкованные болты
- Антистатическая полоска из нержавеющей стали 304 L

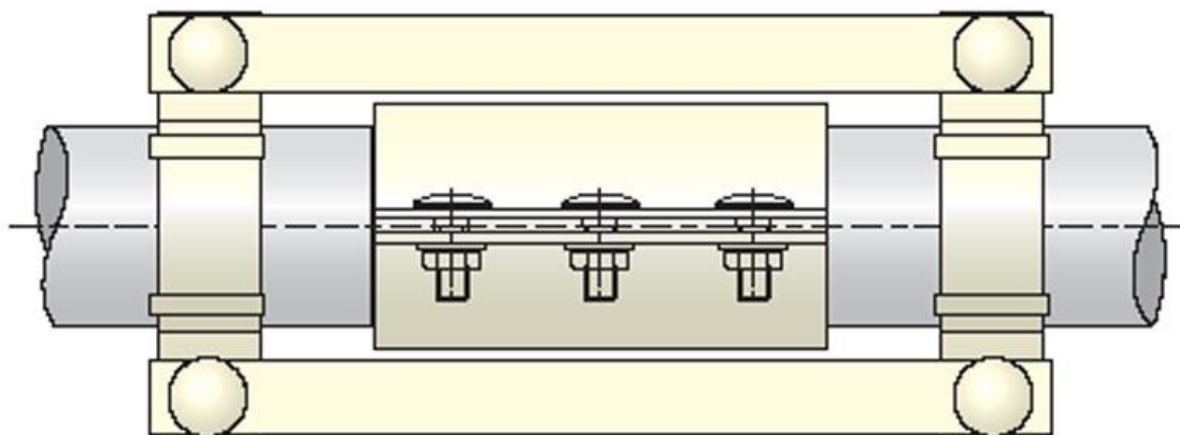
Опции:

- Изготовление полностью из нержавеющей стали 304 L
- Уплотнение белое FDA (для пищевых продуктов) -30C/+110C
- Уплотнение силикон: -65 °C/+225 °C
- Уплотнение витон: -20 °C/+250 °C
- Муфта с зажимами и боковыми пластинами
- Муфта для труб с разным диаметром
- Медная антистатическая полоска CU A1
- Антистатическое защитное кольцо из нержавеющей стали 304 L

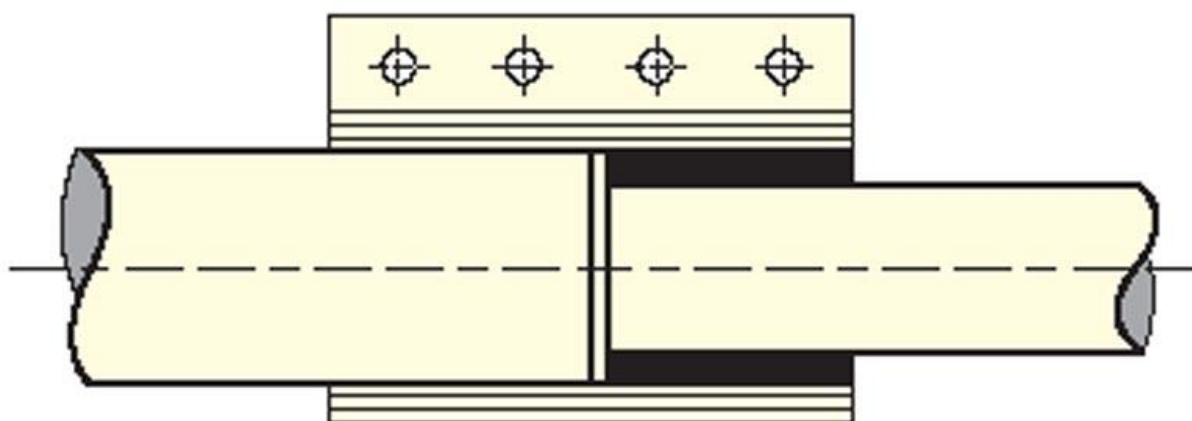
L	100 - 150 mm
∅	38.1 < > 114.3 mm
	M8
	16 N/mm



Муфта с зажимами и боковыми пластинами



Муфта для труб с разным диаметром



Антистатическое защитное кольцо

